

RUBENS BOMTEMPO
Prefeito

MÁRCIO DE SOUZA
Vice-Prefeito

LUCIANE MARTINS BESSA
Chefe de Gabinete

SEBASTIÃO LUIZ OLIVEIRA MEDICI
Procurador Geral

MARCUS VINÍCIUS DE SÃO THIAGO
Secretário de Governo

MARCUS WILSON VON SEEHAUSEN
Secretário de Administração e de Recursos Humanos

JORGINA DE SOUZA FRANCISCO
Secretária de Controle Interno

SUMARA GANNAM BRITO
Secretária de Educação e Esportes

PAULO ROBERTO PATULÉA
Secretário de Fazenda

JORGE DA SILVA MAIA
Secretário de Habitação

MARCUS DE ALMEIDA LIMA
Secretário de Meio Ambiente e Desenvolvimento Sustentável

ANA MARIA RIBEIRO ZANETTI MUNDSTEIN
Secretária de Obras

HENRIQUE LUIZ GOMES AHRENDTS
Secretário de Planejamento e Desenvolvimento Econômico

APARECIDA BARBOSA DA SILVA
Secretária de Trabalho, Assistência Social e Cidadania
(interina)

APARECIDA BARBOSA DA SILVA
Secretária de Saúde

EDUARDO ASCOLI
Coordenador de Comunicação Social / Editor do D.O.

ADMINISTRAÇÃO VINCULADA

APARECIDA BARBOSA DA SILVA
Diretora-Presidente da Fundação Municipal de Saúde

GILSON TEIXEIRA QUEIROZ BARROS
Diretor-Presidente da Fundação de Cultura e Turismo

MARCOS NOVAES
Diretor-Presidente da COMDEP

JURAIR CORRÊA
Diretor-Presidente da CPTRANS

JOÃO LUIZ MEIRELLES DA CONCEIÇÃO
Diretor-Presidente do INPAS

Criado pelo Decreto nº 192 de 11/04/1990 e regulamentado pelo Decreto nº 361 de 20/02/1991

Os textos para publicação deverão ser entregues em disquete, com cópia em papel, até às 17h à Chefia do Núcleo Administrativo do Gabinete do Prefeito, na Avenida Koeler, 260, Centro. Tel/fax: 2246.9354 / 2246.9356.

Preços – Exemplar avulso: R\$ 0,30. Assinatura semestral – R\$ 30,00. Exemplar atrasado – R\$ 0,60

Preços para publicações – Centímetro por coluna para publicações de Atas, Balanços e Editais: R\$ 5,00.

Coordenação – Coordenadoria de Comunicação Social

Assinaturas – Informações 2246.9354

www.petrópolis.rj.gov.br

D.O.

DIÁRIO OFICIAL

MUNICÍPIO DE PETRÓPOLIS

internet

Reprodução

ANO XII – Nº 1941

Sábado, 6 de dezembro de 2003



PODER EXECUTIVO

Atos do Prefeito

DECRETO Nº 636 de 18 de julho de 2003

Regulamenta a implantação de marco oficial para a delimitação de áreas de risco no Município de Petrópolis.

O Prefeito Municipal de Petrópolis, no uso de suas atribuições legais, e

CONSIDERANDO que a Prefeitura de Petrópolis está realizando obras em diversas áreas do Município onde foram verificadas ocorrências de deslizamento de terra e desmoronamento devido à fortes chuvas;

CONSIDERANDO que estas áreas, após realizadas as obras de estabilização, contenção, drenagem das encostas, não poderão ser ocupadas novamente;

CONSIDERANDO o levantamento efetuado pela Prefeitura de Petrópolis identificando algumas áreas de risco;

CONSIDERANDO que os levantamentos continuarão sendo efetuados, no sentido de se identificar outras áreas de risco localizadas no Município;

CONSIDERANDO que a vida é o bem maior, constitucionalmente assegurado,

DECRETA

Art. 1º – As áreas de risco localizadas no Município de Petrópolis, serão delimitadas através de marco oficial.

Art. 2º – O marco oficial de delimitação deverá seguir os parâmetros disposto no anexo integrante deste Decreto.

Art. 3º – Este Decreto entra em vigor na data de sua publicação, revogando-se as disposições em contrário. (Proc. nº 07015/2003)

Gabinete do Prefeito Municipal de Petrópolis, em 18 de julho de 2003.

RUBENS BOMTEMPO

Prefeito

SEBASTIÃO LUIZ OLIVEIRA MEDICI

Procurador Geral

ANA MARIA RIBEIRO ZANETTI MUNDSTEIN

Secretária de Obras

PORTARIA Nº 1377 de 05 de dezembro de 2003

O Prefeito Municipal de Petrópolis, usando de suas atribuições legais,

RESOLVE nomear, nos termos da Lei nº 3.884/77, c/c as de nºs. 4.692/90, 5.028/93, 5.370/97, 5.990/03 e Decretos nºs: 432/95 e 299/99, MAURÍCIO LAGE SILVEIRA, para exercer o Cargo em Comissão de Atendente Adjunto de Fiscalização Tributária, do Depto. de Fiscalização Tributária, da Secretaria de Fazenda, símbolo CC-10, a partir da data de publicação da presente Portaria.

Gabinete do Prefeito Municipal de Petrópolis, em 05 de dezembro de 2003.

RUBENS BOMTEMPO

Prefeito

PORTARIA Nº 1378 de 05 de dezembro de 2003

O Prefeito Municipal de Petrópolis, usando de suas atribuições legais,

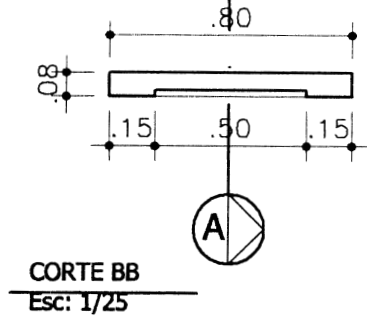
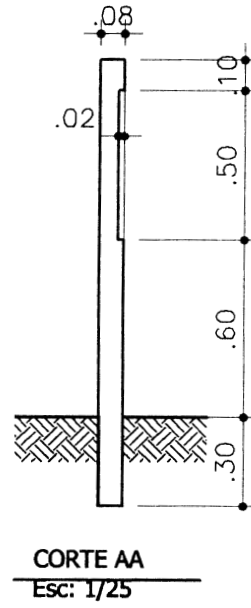
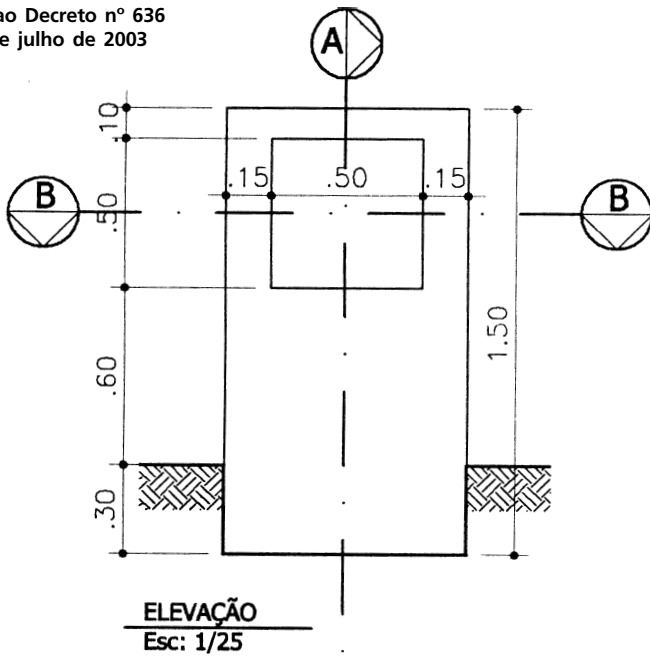
RESOLVE nomear, nos termos da Lei nº 3.884/77, c/c as de nºs. 4.692/90, 5.370/97 e Decretos nºs: 298/99 e 329/02, FÁTIMA ROSÂNGELA BERTO DE BRITO, para exercer o Cargo em Comissão de Assessor de Regularização Fundiária, da Secretaria de Habitação, símbolo CC-3, a partir de 01/12/2003.

Gabinete do Prefeito Municipal de Petrópolis, em 05 de dezembro de 2003.

RUBENS BOMTEMPO

Prefeito

Anexo ao Decreto nº 636
de 18 de julho de 2003



PROJETO PARA MARCO DE DELIMITAÇÃO DE ÁREA DE RISCO

PLANTA BAIXA / CORTE / ELEVAÇÃO

Procuradoria Geral

DESPACHO INTERLOCUTÓRIO

002992/99 Osmar José Berg
004172/99 Thais de Moura Peçanha
004647/03 José Carlos Theobald
004712/03 Associação dos Moradores do
Loteamento Samambaia
066960/03 João Gerson Mendes de Sá
067687/03 Durval Gonçalves Maia
Compareça o requerente a esta Procuradoria Geral,
para cumprir exigências do referido processo.

PROCON

DESPACHOS FINAIS

RA nº 000917/03

Recorrente: Telemar Norte Leste S/A
Recurso provido

Proc. nº 001369/03

Recorrentes: Fininvest S/A Negócios de Varejo e Ban-
co Fininvest S/A
Recurso improvido

Proc. nº 004544/03

Recorrente: Companhia Brasileira de Distribuição
Recurso improvido

Proc. nº 006813/03

Recorrente: Unimed Petrópolis Cooperativa de Tra-
balho Médico
Recurso improvido

Proc. nº 009128/03

Recorrente: Companhia Brasileira de Distribuição
Recurso provido

Proc. nº 010491/03

Recorrente: Losango
Recurso indeferido

Proc. nº 010746/03

Recorrente: Banco de Crédito Nacional – BCN
Recurso improvido

Proc. nº 011853/03

Recorrente: RPWR Informática e Capacitação Profis-
sional Ltda.
Recurso improvido

Procuradoria Geral, 5 de dezembro de 2003

LÉA REITH JUSTEN NOGUEIRA
Chefe do NAA/PRG

Secretaria de Trabalho, Assistência Social e Cidadania

CONSELHO MUNICIPAL DE ASSISTÊNCIA SOCIAL

COMUNICADO

Estão convocados os integrantes do Conselho Municipal de Assistência Social para a Reunião EXTRAORDINÁRIA do dia 11 de dezembro de 2003, às 18h, na SETRAC – Secretaria de Trabalho, Assistência Social e Cidadania, na Rua Aureliano Coutinho, 81 – 2º andar, com a seguinte pauta:

- IV Conferência Estadual de Assistência Social;
- Rede de Proteção Social;
- Calendário de Reuniões Ordinárias para 2004;
- Renovação e Reordenamento dos Convênios;
- Assuntos Gerais/Informes.

MARIA THEREZA DE SÁ EARP
Presidente

Secretaria de Administração e de Recursos Humanos

DEPARTAMENTO DE LICITAÇÕES, COMPRAS
E CONTRATOS ADMINISTRATIVOS

BOLETIM PUBLICAÇÃO 074/2003

Processo: 10237/03; 11450/03; 11516/03; 11589/03; 11977/03; 13125/03; 13184/03; 13351/03; 13459/03; 13511/03; 13862/03; 13885/03; 13993/03; 14132/03; 14176/03. HOMOLOGO, ARQUIVE-SE...

Secretaria de Administração e de Recursos Humanos, aos 4 (quatro) dias do mês de dezembro do ano de dois mil e três.

SONIA REGINA PEREIRA ALVES
Diretora

Fundação de Saúde

PORTARIA Nº 624/03 de 01 de dezembro de 2003

A Diretora Presidente da Fundação Municipal de Saúde, usando de suas atribuições legais,

RESOLVE determinar a instauração de sindicância para apurar fatos narrados no ofício nº 822/03 da Direção Geral do Hospital Alcides Carneiro. Fica a Comissão Permanente de Inquérito autorizada a ouvir quantas pessoas julgue necessária assim como praticar todos os atos necessários para elucidação do fato. (Processo nº 03158/03)

APARECIDA BARBOSA DA SILVA
Diretora Presidente

PORTARIA Nº 625/03 de 01 de dezembro de 2003

A Diretora Presidente da Fundação Municipal de Saúde, usando de suas atribuições legais,

RESOLVE determinar a instauração de sindicância para apurar fatos narrados no processo nº 03151/03 da Fundação Municipal de Saúde. Fica a Comissão Permanente de Inquérito autorizada a ouvir quantas pessoas julgue necessária assim como praticar todos os atos necessários para elucidação do fato. (Processo nº 03151/03)

APARECIDA BARBOSA DA SILVA
Diretora Presidente

PORTARIA Nº 626/03 de 01 de dezembro de 2003

A Diretora Presidente da Fundação Municipal de Saúde, usando de suas atribuições legais,

RESOLVE determinar a instauração de sindicância para apurar fatos narrados no ofício nº 057/03 da Coordenação do Coasa. Fica a Comissão Permanente de Inquérito autorizada a ouvir quantas pessoas julgue necessária assim como praticar todos os atos necessários para elucidação do fato. (Processo nº 03150/03)

APARECIDA BARBOSA DA SILVA
Diretora Presidente

PORTARIA Nº 627/03 de 01 de dezembro de 2003

A Diretora Presidente da Fundação Municipal de Saúde, usando de suas atribuições legais,

RESOLVE determinar a instauração de sindicância para apurar fatos narrados no memorando nº 0029/03 do Departamento de Contratos e Convênios da Secretaria Municipal de Saúde. Fica a Comissão Permanente de Inquérito autorizada a ouvir quantas pessoas julgue necessária assim como prati-

car todos os atos necessários para elucidação do fato. (Processo nº 03201/03)

APARECIDA BARBOSA DA SILVA
Diretora Presidente

Fundação de Cultura e Turismo

TERMO Nº 0352/03 Processo nº 948/03.

Natureza: Contrato de Prestação de Serviço Artístico.
Firmado em: 19/07/2003

Contratado: Dell'Arte Produções Artísticas S/C Ltda
Objeto: Apresentação do show da Orquestra de Câmara do Amazonas, no dia 25 de julho de 2003 dentro do II Festival de Inverno do Rio de Janeiro.
Fundamentação Legal: Contrato firmado com fulcro no art. 25 III da Lei 8666/93.

Valor: R\$ 15.000,00 (quinze mil reais), descontados os impostos cabíveis retidos na fonte.

TERMO Nº 0353/03 Processo nº 951/03.

Natureza: Contrato de Prestação de Serviço Artístico.
Firmado em: 19/07/2003

Contratado: Alegro Eventos e Serviços Artísticos e Culturais S/C Ltda.

Objeto: Apresentação dos shows do músico Gabriel Grossi e da Big Band de Friburg, no dia 22 de julho de 2003, dentro do II Festival de Inverno do Rio de Janeiro.

Fundamentação Legal: Contrato firmado com fulcro no art. 25 III da Lei 8666/93.

Valor: R\$ 23.300,00 (vinte e três mil e trezentos reais), descontados os impostos cabíveis retidos na fonte.

TERMO Nº 0354/03 Processo nº 841/03.

Natureza: Contrato de Locação de Equipamentos.
Firmado em: 25/07/2003.

Contratado: Mac Audio Sound Services Ltda.

Objeto: locação de equipamento de som para ser utilizado no Teatro Municipal Paulo Gracindo, conforme o projeto de sonorização previamente elaborado, no período de 28 de julho a 28 de agosto de 2003.

Fundamentação Legal: Contrato firmado com fulcro na Lei 8666/93.

Valor: R\$ 12.000,00 (doze mil reais), descontados os impostos cabíveis retidos na fonte.

TERMO Nº 0355/03 Processo nº 914/03.

Natureza: Contrato de Autorização de Uso
Firmado em: 25/07/2003

Contratado: MMC Automotores do Brasil

Objeto: Autorização de Uso do Parque Municipal de Petrópolis para a realização da largada da etapa do Mitsubishi MotorSport, produzido pela Contratada, no dia 16 de agosto de 2003.

Fundamentação Legal: Contrato firmado com fulcro no Dec. Municipal 502/03.

Valor: isento do pagamento da taxa administrativa de Autorização de Uso.

TERMO Nº 0356/03 Processo nº 0888/03.

Natureza: Contrato de Prestação de Serviço Artístico.
Firmado em: 15/07/2003.

Contratado: Luiz Antônio Salgueiro dos Santos.

Objeto: participação na banca examinadora que fará a seleção dos grupos teatrais que se apresentarão na II Mostra de Teatro da Cidade 2003.

Fundamentação Legal: Contrato firmado com fulcro no art. 24 II da Lei 8666/93, Concurso 001/03.

Valor: R\$ 400,00 (quatrocentos reais), com desconto de R\$ 24,00 (vinte e quatro reais) para recolhimento de ISS retido na fonte.

TERMO Nº 0357/03 Processo nº 888/03.

Natureza: Contrato de Prestação de Serviço Artístico.
Firmado em: 15/07/2003.

Contratado: Flávio Antônio Muniz Filho.

Objeto: participação na banca examinadora que fará a seleção dos grupos teatrais que se apresentarão na II Mostra de Teatro da Cidade 2003.

Fundamentação Legal: Contrato firmado com fulcro no art. 24 II da Lei 8666/93, Concurso 001/03.

Valor: R\$ 400,00 (quatrocentos reais), com desconto de R\$ 24,00 (vinte e quatro reais) para recolhimento de ISS retido na fonte.

TERMO Nº 0358/03 Processo nº 869/03.
Natureza: Contrato de Prestação de Serviço Artístico.
Firmado em: 18/07/2003.

Contratado: José Luiz de Moura Andrade
Objeto: Apresentação dos músicos Luiz dos Teclados e Sanfoneiro Massarambá na festa julina da Comunidade Estrada do Rio Acima, na localidade de Fagundes, no dia 19 de julho de 2003.

Fundamentação Legal: Contrato firmado com fulcro no art. 24 II da Lei 8666/93.

Valor: R\$ 400,00 (quatrocentos reais), com desconto de R\$ 24,00 (vinte e quatro reais) para recolhimento de ISS retido na fonte.

TERMO Nº 0359/03 Processo nº 869/03.

Natureza: Contrato de Prestação de Serviço.

Firmado em: 18/07/2003.

Contratado: Francisco José da Silva

Objeto: Apresentação do grupo Nova Geração do Forró na festa julina da Comunidade Estrada do Rio Acima, em Fagundes, no dia 20 de julho de 2003.

Fundamentação Legal: Contrato firmado com fulcro no art. 24 II da Lei 8666/93.

Valor: R\$ 400,00 (quatrocentos reais), com desconto de R\$ 24,00 (vinte e quatro reais) para recolhimento de ISS retido na fonte.

TERMO Nº 0360/03 Processo nº 976/03.

Natureza: Contrato de Prestação de Serviço Artístico.

Firmado em: 25/07/2003.

Contratado: Dell'Arte Promoções Artísticas

Objeto: Apresentação da ópera La Tragédie de Carmem no dia 26 de julho de 2003 no Festival de Inverno do Rio de Janeiro.

Fundamentação Legal: Contrato firmado com fulcro no art. 25 III da Lei 8666/93.

Valor: R\$ 10.000,00 (dez mil reais), descontados os impostos cabíveis retidos na fonte.

TERMO Nº 0361/03 Processo nº 977/03.

Natureza: Contrato de Prestação de Serviço Artístico.

Firmado em: 25/07/2003.

Contratado: Dell'Arte Promoções Artísticas

Objeto: Apresentação do grupo de música instrumental Renato Borguetti no dia 26 de julho de 2003 no Festival de Inverno do Rio de Janeiro.

Fundamentação Legal: Contrato firmado com fulcro no art. 25 III da Lei 8666/93.

Valor: R\$ 5.000,00 (cinco mil reais), descontados os impostos cabíveis retidos na fonte.

TERMO Nº 0362/03 Processo nº 978/03.

Natureza: Contrato de Prestação de Serviço Artístico.

Firmado em: 25/07/2003.

Contratado: Streeto Eventos e Serviços Artísticos Ltda.

Objeto: Apresentação do grupo Anima no dia 26 de julho de 2003, no Festival de Inverno do Rio de Janeiro.

Fundamentação Legal: Contrato firmado com fulcro no art. 25 III da Lei 8666/93.

Valor: R\$ 10.000,00 (dez mil reais), descontados os impostos cabíveis retidos na fonte.

TERMO Nº 0363/03 – Cancelado

TERMO Nº 0364/03 – Cancelado

TERMO Nº 0365/03 Processo nº 863/03.

Natureza: Contrato de Prestação de Serviço Artístico.

Firmado em: 25/07/2003.

Contratado: Pedro Ascari

Objeto: Apresentação do músico Pedrinho Sertanejo no dia 27 de julho de 2003, na festa julina do bairro Vila Rica.

Fundamentação Legal: Contrato firmado com fulcro no art. 24 II da Lei 8666/93.

Valor: R\$ 450,00 (quatrocentos e cinquenta reais), com desconto de R\$ 27,00 (vinte e sete reais) para recolhimento de ISS retido na fonte.

TERMO Nº 0366/03 Processo nº 960/03.

Natureza: Contrato de Prestação de Serviço Artístico.

Firmado em: 25/07/2003.

Contratado: Sylvio Luiz da Costa Filho

Objeto: Apresentação do grupo teatral Pessoal Aí na 2ª Ação Global, na escola Municipal de Águas Lindas, no dia 26 de julho de 2003.

Fundamentação Legal: Contrato firmado com fulcro no art. 24 II da Lei 8666/93

Valor: R\$ 350,00 (trezentos e cinquenta reais), com desconto de R\$ 21,00 (vinte e um reais) para recolhimento de ISS retido na fonte.

TERMO Nº 0367/03 – Cancelado

TERMO Nº 0368/03 Processo nº 924/03.

Natureza: Contrato de Prestação de Serviço Artístico.

Firmado em: 28/07/2003.

Contratado: Jairo Manoel Pereira de Queiroz

Objeto: Apresentação do grupo musical Quarteto Ipê no dia 02 de agosto de 2003, no Palácio de Cristal, dentro do projeto Som e Cristal.

Fundamentação Legal: Contrato firmado com fulcro no art. 24 II da Lei 8666/93.

Valor: R\$ 600,00 (seiscentos reais), com desconto de R\$ 36,00 (trinta e seis reais) para recolhimento de ISS retido na fonte

TERMO Nº 0369/03 Processo nº 954/03.

Natureza: Contrato de Prestação de Serviço Artístico Coletivo.

Firmado em: 28/07/2003.

Contratado: Jaqueline Vorique e outros.

Objeto: Apresentação de dez atores caracterizados para recepcionarem os convidados na reinauguração do Teatro Municipal Paulo Gracindo.

Fundamentação Legal: Contrato firmado com fulcro no art. 24 II da Lei 8666/93.

Valor: R\$ 60,00 (sessenta reais) para cada ator, com desconto de R\$ 3,60 (três reais e sessenta centavos) para recolhimento de ISS retido na fonte

TERMO Nº 0370/03 Processo nº 969/03.

Natureza: Contrato de Comodato.

Firmado em: 28/07/2003.

Comodante: Dani Oliv Produtos e Equipamentos de Limpeza Ltda

Objeto: Comodato de equipamentos para produtos higiênicos com reposição para serem utilizados nos sanitários do Teatro Municipal Paulo Gracindo.

Fundamentação Legal: Contrato firmado com fulcro no art. 579 do CC.

Encargo: A Comodatária se obriga a adquirir os produtos para abastecer os dispensers diretamente com a Comodante.

TERMO Nº 0371/03 Processo nº 964/03.

Natureza: Contrato de Prestação de Serviço.

Firmado em: 29/07/2003.

Contratado: Jorge Luiz Rosa

Objeto: Prestação de serviço de locução no evento de reinauguração do Teatro Municipal Paulo Gracindo, no dia 31 de julho de 2003.

Fundamentação Legal: Contrato firmado com fulcro no art. 24 II da Lei 8666/93.

Valor: R\$ 270,00 (duzentos e setenta reais), com desconto de R\$ 16,20 (dezesseis reais e vinte centavos) para recolhimento de ISS retido na fonte.

CPTRANS

RETIFICAÇÃO

Extrato de Termo de Contrato publicado no D.O.M. em 16/10/2003.

Onde se lê: "Rua Alberto Torres, nº 45/47"

Leia-se: "Rua Alberto Torres, nº 67"

Onde se lê: "R\$ 2.259,84 (dois mil, duzentos e cinquenta e nove reais e oitenta e quatro centavos)"

Leia-se: "R\$ 2.300,54 (dois mil e trezentos reais e cinquenta e quatro centavos)"

JURAIR CORRÊA

Diretor-Presidente

REGISTRO POR APOSTILA

Art. 65 §8º da Lei nº 8.666/93

TERMO Nº 15/99

OBJETO: Locação do imóvel situado na Rua Alberto Torres, nº 45/47, Centro, Petrópolis, RJ.

CONTRATANTE: Cia Petropolitana de Trânsito e Transportes – CPTRANS

CONTRATADA: Marco Aurélio Cattacin Kneipp.

FIRMADO EM: 06/10/03.

VALOR CONTRATUAL GLOBAL A VIGER: R\$ 1.554,04

(um mil, quinhentos e cinquenta e quatro reais e quatro centavos), a partir de 01/10/03, conforme autorização da Diretora Presidente no processo administrativo nº763/03.

VARIAÇÃO DO VALOR: Acréscimo ao valor anteriormente praticado de 21,42%, conforme a variação do IGP-M FGV do período, nos termos da memória de cálculo da área financeira, no mesmo processo supramencionado datado de 05/11/03.

JURAIR CORRÊA

Diretor-Presidente

AVISO DTR Nº 046/03 – 03/12/03

A Companhia Petropolitana de Trânsito e Transportes – CPTRANS, através da Diretoria Técnico-Operacional e no uso de suas atribuições legais, comunica à população em geral e aos senhores motoristas em particular, que em função da expansão da Rede Telefônica das Ruas Madre Francisca Pia e Ingelheim, a partir das 7h do dia 07/12/03 (domingo), as vias acima citadas permanecerão totalmente interditadas até às 14h do dia 08/12/03 (segunda-feira).

Este órgão reserva-se no direito de proceder as alterações viárias que fizerem-se necessárias.

JURAIR CORRÊA

Diretor-Presidente

AVISO DTR Nº 047/03 – 03/12/03

A Companhia Petropolitana de Trânsito e Transportes – CPTRANS, através da Diretoria Técnico-Operacional e no uso de suas atribuições legais, comunica à população em geral e aos senhores motoristas em particular, que em função do Desfile de Natal, que ocorrerá na Rua do Imperador, lado par, no dia 07/12/03 (domingo), a mesma estará temporariamente interditada, apenas por ocasião da passagem do desfile, a partir das 10h. O desfile sairá da Praça da Inconfidência terminando no Ed. Profissional.

Este órgão reserva-se no direito de proceder as alterações viárias que fizerem-se necessárias.

JURAIR CORRÊA

Diretor-Presidente

AVISO DTR Nº 048/03 – 04/12/03

A Companhia Petropolitana de Trânsito e Transportes – CPTRANS, através da Diretoria Técnico-Operacional e no uso de suas atribuições legais, comunica à população em geral e aos senhores motoristas em particular, que em função do Convênio entre Municípios Vizinhos, que se dará no Palácio de Cristal, no dia 09/12/03 (terça-feira), das 8h até às 12h não será permitido parar ou estacionar a Rua Alfredo Pachá. Podendo-se apenas transitar pela mesma. A partir das 13h até o encerramento do evento no local, a Rua Alfredo Pachá estará totalmente interditada ao trânsito.

Este órgão reserva-se no direito de proceder as alterações viárias que fizerem-se necessárias.

JURAIR CORRÊA

Diretor-Presidente